

# Technisches Datenblatt



## Produktmerkmale

### Glühplatten-Herd Gas mit statischem Gasbackofen GN 2/1 - 3x Brenner

Modell

SAP -Code

00018741



- Gerätetyp: Gasgerät
- Zündung: Piezo+večný plamen
- Schutz der Kontrollen: IPX4
- Material: Edelstahl

SAP -Code	00018741	Stromgas [KW]	25.400
Netzbreite [MM]	800	Art des Gas	Propan Butan, Erdgas
Nettentiefe [MM]	700	Breite des internen Teils [MM]	657
Nettohöhe [MM]	900	Tiefe des internen Teils [MM]	558
Nettogewicht / kg]	140.00	Höhe des inneren Teils [MM]	308

# Technisches Datenblatt



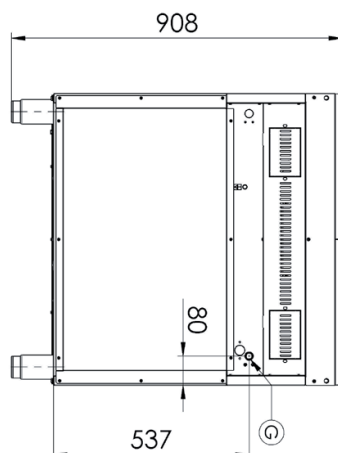
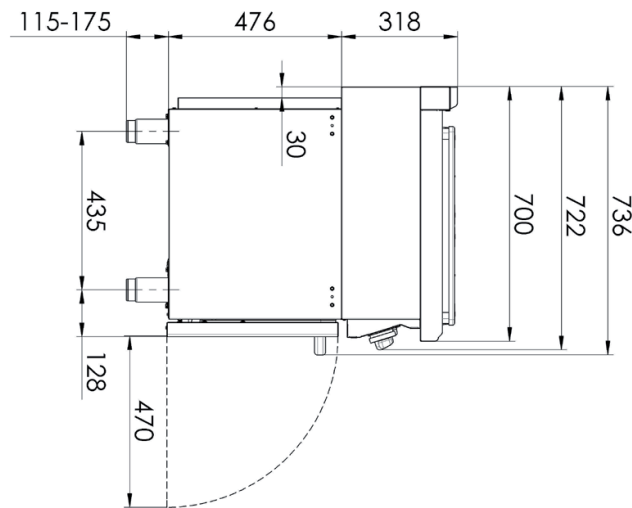
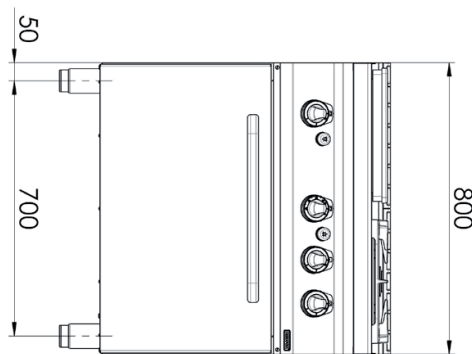
Technische Zeichnung

Glühplatten-Herd Gas mit statischem Gasbackofen GN 2/1 - 3x Brenner

Modell

SAP -Code

00018741



# Technisches Datenblatt



technische Parameter

## Glühplatten-Herd Gas mit statischem Gasbackofen GN 2/1 - 3x Brenner

Modell

SAP -Code

00018741

**1. SAP -Code:**

00018741

**2. Netzbreite [MM]:**

800

**3. Nettentiefe [MM]:**

700

**4. Nettohöhe [MM]:**

900

**5. Nettogewicht / kg]:**

140.00

**6. Bruttobreite [MM]:**

840

**7. Grobtiefe [MM]:**

800

**8. Bruttohöhe [MM]:**

975

**9. Bruttogewicht [kg]:**

140.00

**10. Gerätetyp:**

Gasgerät

**11. Konstruktionstyp des Geräts:**

mit Unterbau

**12. Stromgas [KW]:**

25.400

**13. Zündung:**

Piezo+večný plamen

**14. Art des Gas:**

Propan Butan, Erdgas

**15. Schutz der Kontrollen:**

IPX4

**16. Material:**

Edelstahl

**17. Indikatoren:**

Betrieb und Heizen

**18. Arbeitsplatzmaterial:**

AISI 304

**19. Dicke der Arbeitsplatte [MM]:**

1.20

**20. Anzahl der Stromkontrollstadien:**

6

**21. Sicherheits -Thermoelement:**

Ja

**22. Anzahl der Brenner/heißen Teller:**

3

**23. Art der Gaskochzonen:**

Grillplatte + klassisch

**24. Brennertyp:**

Messing, zerlegbar

**25. Ofentyp:**

Gas, statisch

**26. Ofengröße:**

GN 2/1

**27. Ofenmaterial:**

Edelstahl

**28. Breite des internen Teils [MM]:**

657

# Technisches Datenblatt

technische Parameter



Glühplatten-Herd Gas mit statischem Gasbackofen GN 2/1 - 3x Brenner

Modell

SAP -Code

00018741

**29. Tiefe des internen Teils [MM]:**

558

**31. Maximale Temperatur der inneren Kammer [° C]:**

300

**30. Höhe des inneren Teils [MM]:**

308

**32. Mindesttemperatur der inneren Kammer [° C]:**

50